

МНОГОФУНКЦИОНАЛЬНЫЙ LED ПРОЖЕКТОР

ПРЕДНАЗНАЧЕН ДЛЯ ОСВЕЩЕНИЯ ОТКРЫТЫХ ПЛОЩАДОК, ПАРКОВОК, ПРОМЫШЛЕННЫХ ТЕРРИТОРИЙ, ОБЪЕКТОВ ТРАНСПОРТА И СПОРТА.

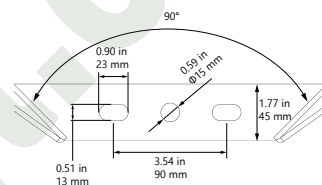
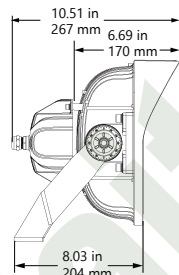
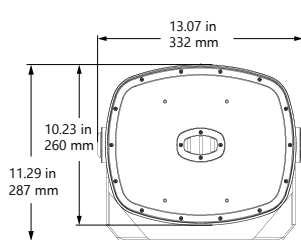
AFL-240W AFL-300W



СПЕЦИАЛЬНАЯ РАЗРАБОТАННАЯ ОПТИКА ПОЗВОЛЯЕТ ЭФФЕКТИВНО РАСПРЕДЕЛИТЬ СВЕТОВОЙ ПОТОК СОЗДАВАЯ НАПРАВЛЕННОЕ ОСВЕЩЕНИЕ

ПРОЖЕКТОР ИМЕЕТ МАЛЫЙ ВЕС 7,5 кг И КОМПАКТНЫЙ РАЗМЕР ЧТО КОМФОРТНО ПРИ УСТАНОВКЕ И ЭКСПЛУАТАЦИИ.

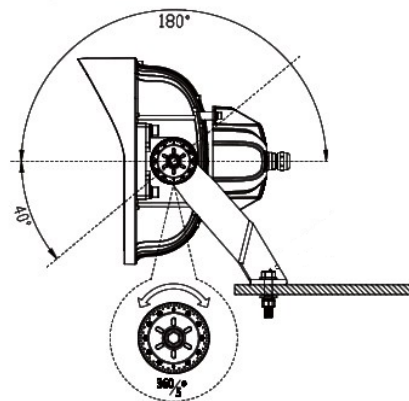
7.5kg



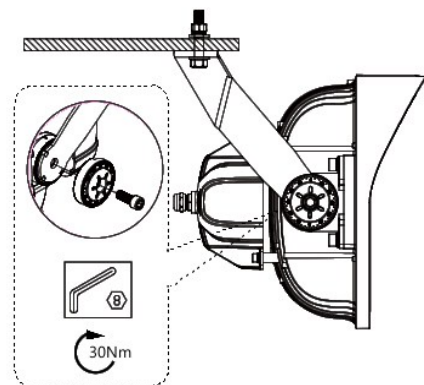
ТЕХНИЧЕСКИЕ ХАРАКТЕРИСТИКИ

Мощность прожектора, [W] | 240 / 300
Входное напряжение, [V AC] | 100 - 277 - [200 - 480 [Опционально]]
Частота входной линии, [Hz] | 50/60
Коэффициент мощности драйвера, [P_f] | > 0.95
Драйвер | Taiwan MeanWell / Inventronics
Источник света | Светодиоды SMD
Производитель светодиодов | LUMILEDS / CREE
Начальная светоотдача прожектора, [Lm] люмен | 32400 / 40643
CRI: Индекс цветопередачи, [Ra] | 70 / 80 / 90
CCT: Цветовая температура, [K] | 4000 / 5000 / 5700 / 6500
Распределения света прожектора, [°] | 15° / 30° / 60° / 40°*85°
Срок службы светодиодов, не менее, [ч] часов | 80000
Температура эксплуатации, [°C] | От - 40°C до + 50°C
Температура окружающей среды для наилучшей производительности T_q | 25°C
Степень защиты корпуса прожектора, [IP] | 67
Код степени защиты корпуса светильника от механических воздействий | IK08
Стойкость к солевому туману | 1000 часовой тест на соответствие ASTM B117
Материал корпуса | Литой алюминий
Материал оптического элемента | УФ - стабилизированный поликарбонат с повышенной световой эффективностью.
Тип крепления | Поворотный кронштейн или Кронштейн предназначен для монтажа прожектора на трубу диаметром Ø 40/60 мм. [Опция по запросу]
Цвет прожектора | Серый
Габаритные размеры, [mm] | 332*267*287 [+/- 3 mm]
Прожектор может быть оснащен функцией управления освещением |
Диммирование 0-10V, или DMX512. [Опция по запросу]
Масса нетто, [kg] | 7.5
Гарантийный срок службы | 3 года

AFL02/AFL03



AFL02/AFL03-1



Вся представленная информация и характеристики, касающаяся LED прожектора предоставлена Производителем и носит информационный характер. И может быть изменена в любое время без предварительного уведомления покупателя.

ОПТИКА: РАСПРЕДЕЛЕНИЕ СВЕТА ПРОЖЕКТОРА

