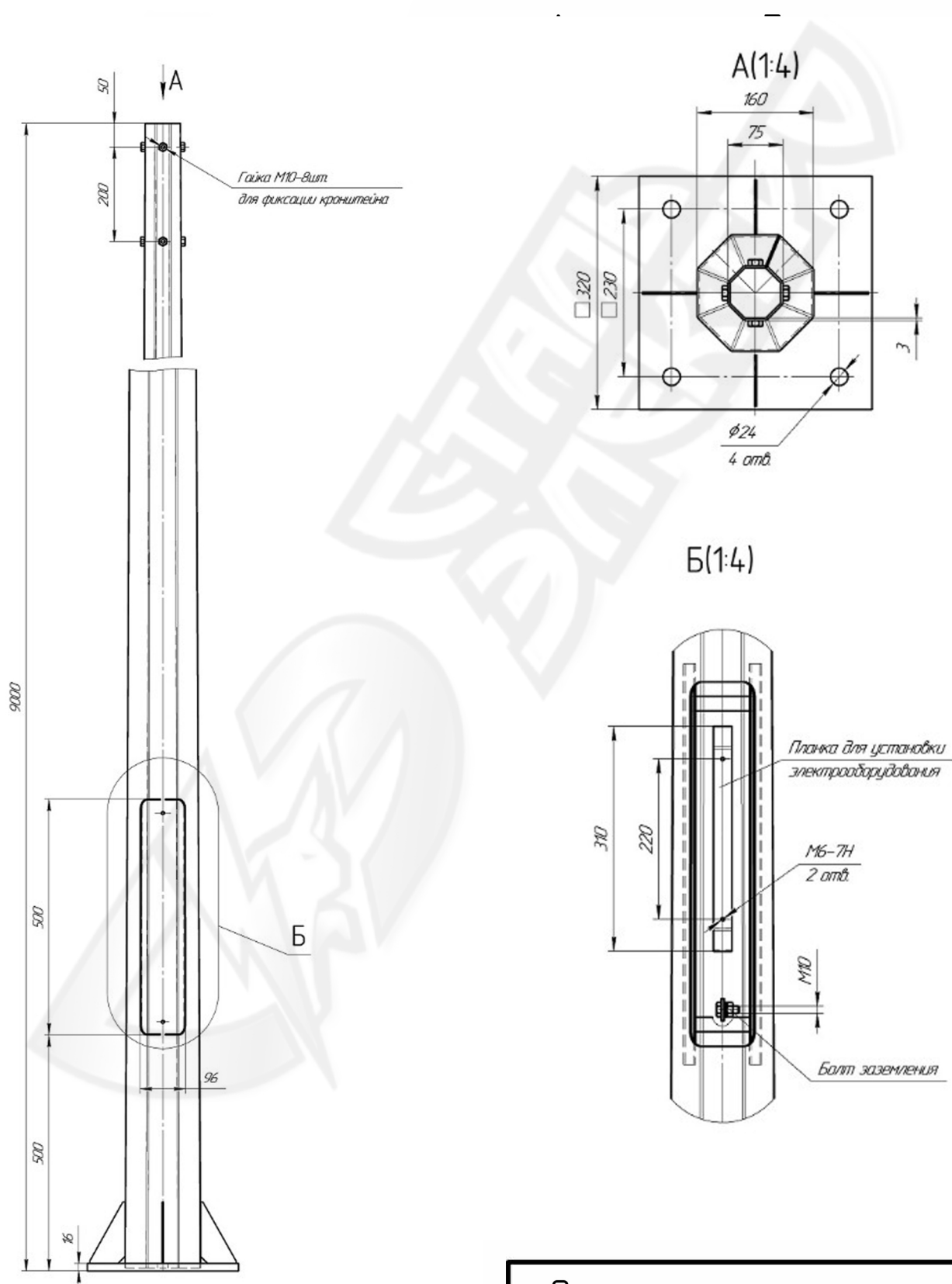


Рис. 1 Основные забаритные и
присоединительные размеры



Опоры гравенные конические
ОГКФ-9 з.ц.